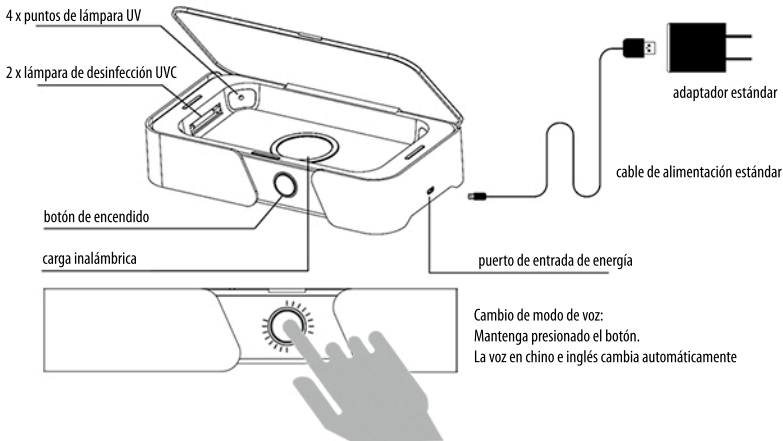


ESTERILIZADOR MULTIFUNCIONAL PARA TELÉFONO MÓVIL Y CARGADOR INALÁMBRICO

Teléfono móvil esterilizador de luz UV.
Esterilización con ozono y desodorización
Cargador inalámbrico
Comienzo inteligente con un clic
Aviso de voz



1. Funcionamiento.

- 1.1. Retire el producto y enciéndalo.
- 1.2. Presione y mantenga presionado el botón por un segundo para encenderlo y la voz indicará que se inicia la desinfección.
- 1.3. Abra la tapa, coloque el producto a esterilizar y cierre la tapa.

Los teléfonos móviles, auriculares, walkmans, anillos, joyas, cepillos de dientes, etc. se pueden colocar en el contenedor de desinfección; Presta atención a la impermeabilidad.

- 1.4. Espere 15 minutos, la voz le avisará cuando la desinfección se haya completado.
- 1.5. Si se coloca un dispositivo con función de carga inalámbrica, el mensaje de voz avisará: carga (o fin de carga).

3. Parámetros del producto.

Tamaño del producto..... 225 x 123 x 45 mm
 Voltaje de entrada..... DCSV-2A
 Salida inalámbrica..... 5V-1A
 Lámpara UV..... lámpara germicida UV cátodo frío
 Material de la lámpara antivirius..... Tubo de vidrio de cuarzo con ozono
 Tubo de energía..... 0.3 W (+15%)

Voltaje de la lámpara..... 185 V (+-8)
 Lámpara de doble banda..... 253.7 nM / 185 nM (produciendo ozono)
 Vida de la lámpara..... > 10000 H
 Temperatura de funcionamiento..... 0-50°C
 Potencia del altavoz..... 0.5 W
 Potencia de carga inalámbrica..... 5 W



desinfección UV



desintoxicación y
desodorización por ozono



carga inalámbrica



aviso de voz



click inteligente



desinfección
multiobjeto